

TAKEUCHI

Dünyanın İlk Mini Ekskavatörü

TB210R

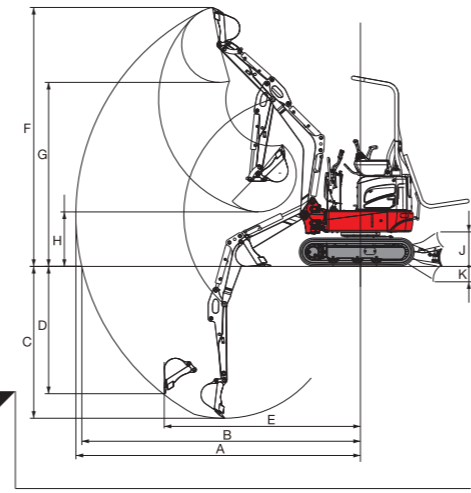
Çalışma Ağırlığı : 1150kg - 1260kg



TAKEUCHI Dünyanın İlk Mini Ekskavatörü

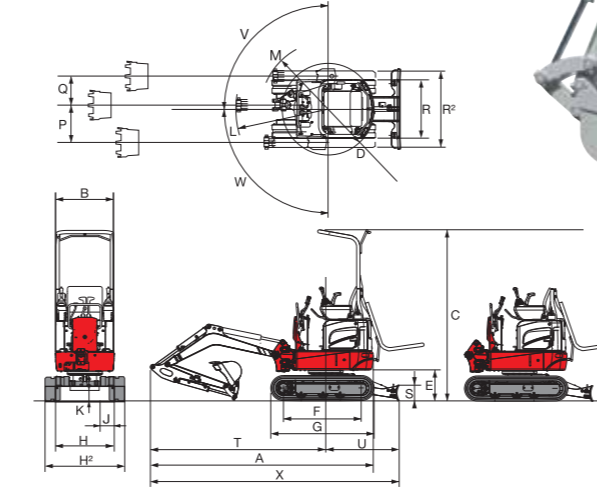
Çalışma Boyutları

A	3285
B	3220
C	1755
D	1475
E	2265
F	2985
G	2120
H	625
J	250
K	175



Makina Boyutları

A	2955
B	750
C	2190
D	610
E	395
F	1005
G	1325
H	750
H2	1020
J	180
K	160
L	1320
M	980
P	505
Q	510
R	750
R2	1020
S	200
T	2245
U	930
V	85°
W	85°
X	3415
Y	1475



TAM HİDROLİK KOMPAKT EKSKAVATÖR

TB210R



TEKNİK ÖZELLİKLER

Temel Özellikler		Bom Dönüş Açısı Sol/Sağ		deg	
Çalışma Ağırlığı	kg	1150 - 1260	Dozer Bıçağı Maksimum Kaldırma/İndirme	mm	250/175
Kova Kapasitesi	m ³	0.022	Kova Kazı Kuvveti	kN	11.2 / 15.2*
Motor Beygir Gücü (ISO 9249)	hp/min-1	11.7/2200	Kol Kazı Kuvveti	kN	6.4
Yakıt Tankı Kapasitesi	L	12	Kol Uzunluğu	mm	880
Genel Uzunluk	mm	2955	Bom Silindiri Yerleştirme Pozisyonu	Arka	
Kule Genel Genişlik	mm	750	Hidrolik Sistem		
Genel Yükseklik	mm	2190	Pompa Tipi	Çift Dişli + Dişli	
Palet Uzunluğu	mm	1325	Ayar Basıncı	MPa	18.2
Palet Genişliği	mm	750/1020	Hidrolik Pompa Debisi	L/min	2x11.1+1x5.8
Dozer Bıçağı Genişlik x Yükseklik	mm	750/1020x200	Hidrolik Yağ Kapasitesi	L	15
Kule Dönüş Yarıçapı	mm	610	Ayar Basıncı P1/P2	MPa	18.2
Palet Pabuç Genişliği	mm	180	Ayar Basıncı P3	MPa	3.4
Şase Yerden Yüksekliği	mm	160	Servis Port 1 Debi	L/min	22.0
Çalışma Boyutları / Kazı Kuvvetleri		Kule Dönüş Hızı	min-1	10.0	
Maksimum Kazı Derinliği	mm	1755	Yürüş Hızı	km/h	2.0/3.7
Maksimum Uzanma	mm	3285	Maksimum Çekiş Gücü	kN	12.8
		Ekipman			
		ROPS/TOPS/FOPS/OPG		o/o-/-	

*KOP Sistemli özel dizayn kovalar sayesinde ulaşılan kazı gücüdür.

KOP SİSTEMİ

TAKEUCHI KOPARMA GÜCÜ GÖZ KAMAŞTIRIYOR

Amerika'da ilk çalışması yapılan Kova Bağlantı Opsiyonu (KOP) Amerika'dan sonra ilk Türkiye'de TAKEUCHI Mini Ekskavatör Müşterilerinin Hizmetinde. Artık KOP sistemli kovalar sayesinde koparma gücünüzü %40 oranında artırabilirsiniz.



TAKEUCHI

TÜRKİYE GENEL DİSTRİBÜTÖRÜ
CEREN MAKİNA İTH. İHR. PAZ. LTD. ŞTİ.

İkitelli OSB, Esenler San. Sitesi 3. Blok No:4
34490 BAŞAKŞEHİR İSTANBUL
Tel: 0212 671 57 44 Pbx Fax: 0212 549 19 52
URL: <http://www.cerenmakina.com>
E-mail: info@cerenmakina.com

Takeuchi bu katalogta bulunan bilgileri haber vermeksizin değiştirme hakkını saklı tutar. Gösterilen çizimler isteğe bağlı ekipman ve aksesuar içerirler. Görsellerde ve tablolarla opsiyonel özellikler bulunabilir. (SAE J1995)

TAKEUCHI

Dünyanın İlk Mini Ekskavatörü



TB210R

Çalışma Ağırlığı : 1150kg - 1260kg

CERMAK
İşimiz iş makinası!

GÜÇLÜ & KONFORLU

TB210R TAM HİDROLİK KOMPAKT EKSKAVATÖR

EŞSİZ ÖZELLİKLER

SAHA ŞARTLARI

Bom pistonun bomun arkasında oluşu ve hortumların bomun içinden gitmesi, saha çalışmalarında hortum kopmalarını önleyerek daha sağlıklı çalışma imkanı sunar.

GÜÇLÜ MOTOR (3 Silindir /8.7kW)

%21 Daha Güçlü

Motor TB108 modelinden %21 daha güçlüdür. Makinanın performansı artarken, gürültüsü azaltılmıştır.

GELİŞMİŞ KAZI KUVVETİ

%10 Daha Güçlü

TB108'e oranla Arm ve Kova kazı kuvveti %10 artırılmıştır.

GELİŞTİRİLMİŞ ÇALIŞMA ARALIĞI

%10 Daha Güçlü

TB108'e oranla %10 artırılmış uzanma ve kazı derinliği.

PİLOT KONTROLLÜ HİDROLİK SİSTEM

Hassas pilot kontrollü levyeler operatör yorgunluğunu azaltıp etkinliğini ve üretkenliğini en üst seviyeye çıkartmaktadır.

HİDROLİK KIRICI PEDALI



OPSİYON

ARTI ÇAPRAZ LEVYE SEÇİMİ

(ISO ⇄ G) : İKİ YÖNLÜ

YÜRÜYÜŞ ALARMI

SERVİS KOLAYLIĞI

- TAM AÇILABİLİR MOTOR KAPUTU
- KOLAY ULAŞILABİLİR BAKIM NOKTALARI
- HİDROLİK YAĞ SEVİYE GÖSTERGESİ



DOZER BİÇAĞI KOLU

GÜVENLİK

- ROPS SERTİFİKALI KATLANABİLİR KANOPI
- KULE DÖNÜŞ KİLİDİ
- AYARLANABİLİR EMNİYET KEMERİ
- KONSOL EMNİYET KİLİDİ

KORNA BUTONU



BOM SWING PEDALI

OPERATÖR KOMFORU

- KOMPAKT ÖLÇÜLER
- KISA KUYRUK MAKİNA
- KIRICI KİLİT DÜĞMESİ
- İKİ HIZLI YÜRÜYÜŞ

- HİDROLİK SEÇİCİ VALF (TEK YÖN ⇄ ÇİFT YÖN)
- ÇİFT FLANŞLI YÜRÜYÜŞ MAKARALARI
- GENİŞ BAĞIMSIZ BOM DÖNÜŞÜ 85 DERECE SOLA VE SAĞA.

- AKÜMÜLATÖR
- İKİ KADEMELİ FİLTRE
- PEDAL

GAZ KOLU



YÜRÜYÜŞ LEVYESİ



İKİNCİ HIZ DÜĞMESİ



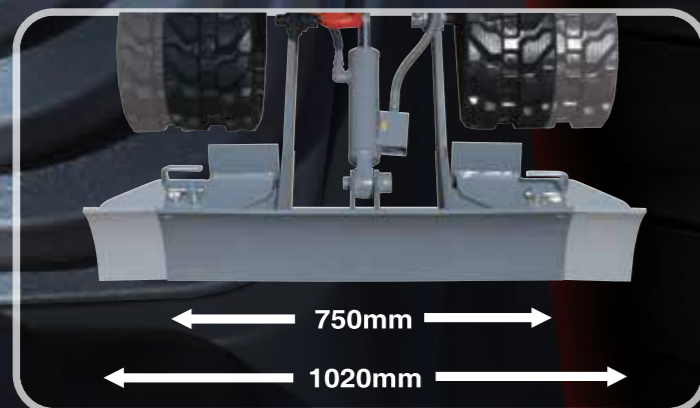
ÇALIŞMA SAATİ



UYARI LAMBALARI / GÖSTERGELER

HARİCİ GÜÇ SOKETİ (12V/5A)

Levyeler arası 610mm genişlik (Gerçek Ölçü)



AÇILABİLİR ALT GRUP VE DOZER BİÇAĞI

Alt yürüyüş grubu dar yerlerde çalışabilmek için hidrolik olarak 750mm 'ye daraltılabilir. Normal çalışma koşullarında 1020mm 'ye genişletilebilir. Dozer bıçağı tek bir basit pimle 750mm'ye daraltılıp 1020mm'ye genişletilebilir.



BOM DÖNÜŞ AÇISI (85° / 85°)