

**Schäffer**

**2428 - 8600 Z**

# LASTIKLI YÜKLEYİCİLER

**İnşaat ve Tarım Sektöründeki Kompakt Gücünüz**



**CERMAK**  
İşimiz İş Makinası!

# PERFORMANS KALİTE İLE BULUŞTUĞUNDA, sürüş, eşsiz bir keyife dönüşür.

## SCHÄFFER

60 yıldan daha uzun bir süredir 20 HP'den 157 HP 'ye kadar, bireysel ihtiyaçları karşılayacak yükleyiciler geliştireyoruz. Müşteri memnuniyetine verdiğimiz önem sayesinde bugün lastikli yükleyicilerin ve teleskopik yükleyicilerin en güçlü ve en başarılı tedarikçilerinden biriyiz. Çalışanlarımız hergün müşterilerimize yeni, özel çözümler sunmaya devam ediyorlar.

Her Schaffer yükleyicisi uzun yılların tecrübesi ve yenilikçi geliştirme azminin sentezidir. Ürünlerimiz, gerek tüm kullanım ömründe sahip olduğu düşük işletim maliyetleriyle gerek uzun yıllar sağladığı daha fazla güç, güvenlik ve sürüş konforuyla; güvenilirlik ve uzun ömürlülük konusunda sektörün standartlarını belirler..

## SCHÄFFER LASTIKLİ YÜKLEYİCİLERİ: EN KÜÇÜK ALANLARDAKİ ÜSTÜNLÜK

Tüm yeni Schaffer yükleyicileri düşük ağırlıklarına rağmen kendisinden büyük yükleyiciler kadar ağırlık kaldırır. 2428'in özel tasarımı ön bölümü sayesinde, devrilme yükü 1.000 kg'ın üzerine çıkartılmıştır. Standart makinaya oranla alçaltılmış ön bölüm sayesinde hem makinenin yük kaldırma kapasitesi arttırılmış hem de operatöre mükemmel bir görüş açısı sağlanmıştır.

Daha güçlü kaldırıcı pistonlar kullanılarak, yükleyici kollarının ve konsolların malzeme kalınlığı, artan performansa uygun olarak arttırılmıştır. Yeni yükleyicilerin kaldırma yüksekliği 2,30 m ve 3,80 m arasındadır.

Toplam yükseklikleri düşürülen yeni SLT modelleri benzersiz avantajlar sunar. 2428 SLT'nin yüksekliği, sürücü koruma tavanı ile 1,90 m'dir. Böylece yükleyiciler çok alçak geçitlerden, bodrum katlardan, kapalı garajlardan da rahatlıkla geçebilmektedir. SLT makinalarının alçak ağırlık merkezi daha yüksek bir devrilme yükü ve mükemmel bir denge sağlar.

**Akıllı detaylar, maksimum performans,  
minimum işletme maliyeti.**



Schäffer

Çok çeşitli kullanım alanları için kesintisiz  
**PERFORMANS**



# AVANTAJLARA BİR BAKIŞ



## SCHÄFFER 2428 SLT

Performans ve güvenliğin kusursuz birleşimi

2428 SLT birçok yönden eşsiz bir makinedir. Alçak ağırlık merkezi, yüksek devrilme kapasitesinde bile mükemmel denge sağlar. 1,89 m'lik toplam yükseklik ve asgari 0,89 m'lik genişlik sayesinde daha büyük lastikli yükleyiciler için düşünülmemeyen kullanım imkanları verir. Bu yeni Schaffer basit bir taşıyıcıdan çok daha fazlasıdır – çok değerli bir lastikli yükleyicidir.

Genellikle 2428 SLT'nin alternatifi yorucu el işçiliğidir. 2428 SLT, sizi bu durumlardan kurtararak, hem zamandan, hem paranızdan tasarruf etmenizi sağlar.

Normal yatak burçları yerine kalitesi artırılmış, uzun ömürlü küresel mafsallı yatağı

Genişletilmiş fabrika garantili bakım gerektirmeyen bükülme mafsallı direksiyon

İki yerine tek kaldırıcı piston: Geniş görüş alanı, Kıvrım yok, Aşınma yok

Orijinal Schaffer akşları: Çok sağlam yapı, Yüksek kaldırma kuvveti

SWH Hidrolik Kilitli 3. kumanda devresi Standart

Ayarlanabilir direksiyon kolunu

Kubota motorları: Kompakt dizel motorlar alanında piyasanın öncüsü. Temiz, tasarruflu ve güçlü

Kolay açılır ön ve arka kaput: Bakım çalışmaları, hızlı erişim sayesinde son derece kolay hale gelir.

SCHAEFFER-LADER.COM/2428SLT



# SCHÄFFER 2428



## DURMADAN, DİNLENMEDEN

Schaffer yükleyicileri verimliliği artırırken bunu sürüş keyfi ile de taçlandırır.

Schaffer 2428; performans, sürüş konforu ve güvenilirliğin kusursuz bir kombinasyonudur ve her tür kullanım için uygundur. Hidrostatik sürüş tahriki, çok düşük yakıt tüketimi ile yüksek itiş gücü sağlar.

Makinanın kullanımı çok basit ve sezgiseldir. Ataşmanlara görüş mükemmeldir. Konforlu oturma pozisyonu ,operatöre her an rahat ve verimli çalışma imkanı verir.



### Schaffer Akslar: Güvenli ve Sağlam

Schaffer akslar optimum şekilde, taşıdığı modele göre uyarlanmıştır. Hidrostatik tahrikin gücü, itme kuvvetlerine dönüştürülür. Komple tahrik sisteminin kusursuz uyumu sayesinde yakıt tasarrufu sağlar.

## EN İNCE DETAYA KADAR TASARLANMIŞ



Pratik takım çantası her şeyin düzenli olmasını sağlar. Gres pompası gibi aletler güvenli ve kolay ulaşılabilir şekilde saklanır.



Direksiyon konsolunun eğimi ayarlanabilir. Ergonomiktir. Araca iniş ve binışı kolaylaştırır.



Elektrik sigortaları kolayca kontrol edilebilir ve değiştirilebilir.



Yükleme salıncağı hem zariftir hem de en zorlu koşullar için güçlü konstrüksiyona sahiptir.



Döner ikaz lambası korumalı bir pozisyonda yerleştirilmiştir. (Opsiyonelel)



İlave lambalar sürücü koruma tavanı veya kabinde isteğe göre takılabilir. (Opsiyonelel)

## ETKİN GÜÇ

Schäffer 2445 kendi sınıfında en güçlü yükleyicilerden biridir. 1.6 tonluk bir kaldırım taşı paleti bu yükleyici ile engebeli arazide bile güvenli bir şekilde taşınabilir. 2.5 ton ağırlığındaki römorku bir şantiyeden diğerine çekerek rahatça götürebilir. Bahçe ve peyzaj işleri için düşük olan zemin basıncı ise çok önemli bir diğer avantajdır.



Her Schaffer Yükleyici,zorlu şantiyelerde kendini evinde hisseder.



Operatörün ataşman üzerinde mükemmel bir görüş açısı vardır.



Manevra kabiliyeti önemlidir!



# SCHÄFFER 2445



## ÇOK YÖNLÜ YETENEKLER

Schaffer 24 serisi yükleyicileri son derece yaygın kullanılabilen makinalardır.

Siparişe bağlı üretim nedeniyle her yükleyici talebi karşılayacak şekilde, kişiye özel olarak uyarlanabilir. Özellikle hidrolik ve lastiklerde seçim için çok sayıda seçenek sunulmaktadır.

Ayrıca ataşman konusunda; basit toprak kovaşından, profesyonel kullanım için kar frezesine kadar, çeşitli talepleri karşılamak için kompleks donanım paketleri gerektiren, geniş bir ürün yelpazesi bulunmaktadır.

Ataşman seçimi konusunda sizlere yardımcı olmaktan büyük memnuniyet duyarız.



### Yüksek kuvvetler talep ediliyorsa...

Kubota, kompakt dizel motorların dünya çapındaki en büyük üreticilerinden birisidir. En yeni nesil motorlarda yakıt tüketim ve eksoz emisyon değerleri azaltıldı. Ayrıca: Kolay açılan motor kaputu üzerinden gerekli bakım, hızlı ve rahat bir şekilde yapılabilir.

## SERİDEKİ ÜSTÜN ÖZELLİKLER



Tüm servis noktalarına kolayca erişilebilir.



Basamak, makinaya binışı ve inişi en rahat şekilde yapmanızı sağlar.



Kaldırıcı silindiri yüksek devrilme yüküne uygun olarak özellikle güçlü yapılandırılmıştır. Küresel mafsallı gözler torsiyoona karşı korur.



"SWH" takım yuvası ile tüm montaj aletleri hızlı bir şekilde takılabilir ve çıkartılabilir. Hidrolik kilit standarttır.



Bükülme mafsallı direksiyon bakım gerektirmez ve genişletilmiş bir fabrika garantisi ile donatılmıştır.





## İNŞAAT VE PEYZAJ İŞLERİNDEKİ MÜKEMMEL ÇÖZÜM ORTAĞINIZ

Problemlere çözüm üreten iyi bir yükleyicinin detayları:

1. Kubota motorları sessizdir, tasarrufludur ve son derece dayanıklıdır. Bu sayede dünyadaki milyonlarca kullanıcının tercihi olan bu Japon motoru, konusunda kendini kanıtlamıştır.

2. Yüksek konforlu kabinde ısıtıcı da standarttır. Büyük camları ve geniş görüşü sayesinde sürücü her zaman net bir görüşe sahip olarak, güvenli ve hızlı bir şekilde çalışır. Kabinin düşük yüksekliği ve büyük boyutlu kapıları sayesinde sürücü kabine kolaylıkla biner ve iner.

3. Hidrolik silindirlerdeki küresel mafsallı gözler torsiyon nedeniyle aşınmayı önler.

4. Çevre koşullarına uygun profil ve genişlikteki lastikler verimli bir çalışma için ön koşuldur. Çok sayıdaki lastik seçeneklerinden en uygun olanını seçmekte size yardımcı olmaktan mutluluk duyarız.

5. Kaldırıcı silindir, yüksek devrilme yüküne uygun ölçülerde, sağlam bir şekilde yapılandırılmıştır. Tek silindir mevcut olduğu için salıncak fazla yer kaplamaz, böylece operatöre geniş bir görüş açısı sağlanır.

6. Farklı ve zorlu uygulamalar daima en mükemmel seçimi ister. Bunun için Schaffer, size sayısız imkanlar sunarak, problemlerinizin çözümünde üzerine düşen her şeyi yapmaktan gurur duyar.

[SCHAEFFER-LADER.COM/2445](https://SCHAEFFER-LADER.COM/2445)





## YÜKSEK BEKLENTİLER DAHA FAZLA GÜÇ İSTER

Schäffer her beklentiye göre ürün hattında en uygun makinaya sahiptir.

3450 S yükleyicisi Schäffer'i peyzaj ve inşaat sektöründe öne çıkarır. Çok başarılı 2445 ile karşılaştırıldığında 3450 S en zorlu kullanımlar için daha yüksek bir devrilme yüküne sahiptir. Halen çok kompakt olan boyutları bu makinaryı zor girilebilen yerlerde ideal iş makinası yapar. Yüksek itiş gücü ve manevra kabiliyeti sayesinde emsalsiz bir sürüş keyfi sağlar.

[SCHAEFFER-LADER.COM/3450S](http://SCHAEFFER-LADER.COM/3450S)



3450S 2 ton'luk paletleri taşıyabilir. Dar ve çok alçak ön bölüm operatörün yükü çok rahat bir şekilde görmesini sağlar.



Yüksek itiş gücü verimliliği artırır. 2,60 m'lik yükleme ve boşaltma yüksekliği ile büyük kamyonlar artık sorun değildir.

# SCHÄFFER 5650 Z

## İLERİ TEKNOLOJİ MAKSİMUM VERİM

Yeni 5650 Z; z kinematik ile  
0,8 m<sup>3</sup> sınıfının lideri.

Bu yeni lastikli yükleyici ; 50 HP lik, 2,6 l silindir hacimli ve dört valf teknoloji ile güçlü Kubota motoru ile donatılmıştır. Bu makinada ilk kez kullanılan elektrikli tahrik kumandası sayesinde verimlilik önemli ölçüde artırılmıştır.

Motor gücü elektronik destek üzerinden optimum kullanılarak iş gücüne dönüştürülür. Böylelikle eşsiz bir yakıt tasarrufu sağlar. Ayrıca elektronik kumanda birçok yeni güvenlik fonksiyonu imkanı verir, bunlardan biri, 5650 Z ile çalışmayı daha emin ve güvenilir hale getiren "Hararet koruması" dır.

## AZAMİ GÜÇ VE ERGONOMİNİN BULUŞTUĞU KOMPAKT YÜKLEYİCİ



Yeni 8600 Z: 3,80 m'ye kadar ulaşan kaldırma yüksekliği ile ekstra güçlü lastikli yükleyici

102 HP gücündeki Deutz Turbo Motor, makinanın güçlü performansının temelidir. Kaldırma gücü ve devrilme yükleri cezbedicidir. Salımlı arka aks engebeli arazide bile eşsiz bir denge sağlar. Schaffer 6600 ve 8600 modellerinin donatıldığı Schaffer SCV kabinleri (Silence/Comfort/View), uzun ve yorucu iş günleri için en mükemmel konforu sunarak bu makinalar ile çalışmayı gerçek bir keyife dönüştürür.

# TEKNİK VERİLER

	2428	2434	2436/2445	3450 S
Motor	3 sil. Kubota, 19 kW (26 PS)	3 sil. Kubota, 24 kW (33 PS) Opsiyonel: 26 kW (36 PS)	4 sil. Kubota, 26 kW (36 PS)/ 4 sil. Kubota Turbo, 33 kW (45 PS)	4 sil. Kubota, 37 kW (50 PS)
Sürüş hidrolöğü	Hidrostatik yürüyüş	Hidrostatik yürüyüş	Hidrostatik yürüyüş, YÇG	Hidrostatik yürüyüş, YÇG
Lastikler	27x8.50-15 Opsiyonel I 27x10.5-15 Opsiyonel II 26x12.00-12	10.0/75 - 15.3 AS veya MPT Opsiyonel I 27x10.5-15 Opsiyonel II 31x15.5-15	10.0/75 - 15.3 AS veya MPT Opsiyonel I 27x10.5-15 Opsiyonel II 31x15.5-15	11.5/80 - 15.3 AS veya MPT Opsiyonel I 15.0/55-17 AS Opsiyonel II 425/55 R17
Fren sistemi	Hidrostatik ve mekanik Kampanalı freni	Hidrostatik ve balatalı fren üzerinden kombine fren	Hidrostatik ve balatalı fren üzerinden kombine fren	Hidrostatik ve balatalı fren üzerinden kombine fren
Park freni	Mekanik Kampanalı freni	Yağ banyolu, çok diskli fren sistemi	Yağ banyolu, çok diskli fren sistemi	Yağ banyolu, çok diskli fren sistemi
Çalışma hidrolöğü Güç/Basınç	Debi: 33 l/dak Çalışma basıncı: 200 bar	Debi: 46 l/dak Çalışma basıncı: 200 bar	Debi: 51 l/dak Çalışma basıncı: 200 bar	Debi: 60 l/dak Çalışma basıncı: 200 bar
Direksiyon	Tam hidrolik bükülme mafsallı direksiyon	Tam hidrolik bükülme mafsallı direksiyon	Tam hidrolik bükülme mafsallı direksiyon	Tam hidrolik bükülme mafsallı direksiyon
Çalışma ağırlığı	1.820 kg	2.200 kg 2.400 kg kabinli	2.400 kg / 2.450 kg 2.600 kg / 2.650 kg kabinli	3.100 kg 3.300 kg kabinli
Kaldırma kapasitesi	1.700 kg	1.900 kg	1.900 kg	2.200 kg
Devrilme yükü, düz <sup>1</sup> Palet çatalı Kova	1.046 - 1.222 kg 1.218 - 1.354 kg	1.272 - 1.521 kg 1.530 - 1.600 kg	1.710 - 1.912 kg 1.790 - 2.135 kg	2.040 - 2.120 kg 2.335 - 2.412 kg
Devrilme yükü, beld en dönük <sup>1</sup> Palet çatalı Kova	850 kg 1.020 kg	900 kg 1.180 kg	1.240 kg 1.530 kg	1.450 kg 1.620 kg
Taşıma kapasitesi Palet çatalı, düz zemin <sup>2</sup> Palet çatalı, engebeli zemin <sup>2</sup> Kova <sup>3</sup>	680 kg 510 kg 510 kg	720 kg 540 kg 590 kg	992 kg 744 kg 765 kg	1.160 kg 870 kg 810 kg
Akstar	Orijinal Schäffer akstar, 4 delikli jant	Orijinal Schäffer akstar, 5 delikli jant	Orijinal Schäffer akstar, 6 delikli jant; Opsiyonel: otomatik kilitleli diferansiyel	Orijinal Schäffer akstar, 6 delikli jant; Opsiyonel: otomatik kilitleli diferansiyel
Hız	0 - 15 km/sa	0 - 20 km/sa	2 sürüş kademesinde 0 - 20 km/sa yük altında kumanda edilebilir Opsiyonel: 0 - 28 km/sa (sadece 2445)	0 - 20 km/sa Opsiyonel: 0 - 28 km/sa
Elektrik sistemi	Çalışma voltajı: 12 V	Çalışma voltajı: 12 V	Çalışma voltajı: 12 V	Çalışma voltajı: 12 V
Depo kapasiteleri	Yakıt: 23 l Hidrolik yağ: 30 l	Yakıt: 40 l Hidrolik yağ: 30 l	Yakıt: 40 l Hidrolik yağ: 30 l	Yakıt: 55 l Hidrolik yağ: 50 l
Özgül malzeme ağırlığı	1,6 t/m <sup>3</sup>	1,6 t/m <sup>3</sup>	1,6 t/m <sup>3</sup>	1,6 t/m <sup>3</sup>
Kova hacmi <sup>4</sup>	0,32 m <sup>3</sup>	0,42 m <sup>3</sup>	0,50 m <sup>3</sup>	0,55 m <sup>3</sup>
Kova genişliği (Tavsiye edilen)	0,8 m	1,1 m	1,3 m	1,4 m
Ses basınç seviyesi LpA	84 dB(A)	85 dB(A)	84 dB(A)	85 dB(A)
Gürültü seviyesi garantili LwA ortalama LwA	101 db(A) 98 db(A)	101 db(A) 101 db(A)	101 db(A) 99/98 db(A)	101 db(A) 100 db(A)
El. kol titreşimi <sup>5</sup>	< 2,5 m/s <sup>2</sup>	< 2,5 m/s <sup>2</sup>	< 2,5 m/s <sup>2</sup>	< 2,5 m/s <sup>2</sup>
Tüm vücut titreşimi <sup>5</sup>	< 0,5 m/s <sup>2</sup>	< 0,5 m/s <sup>2</sup>	< 0,5 m/s <sup>2</sup>	< 0,5 m/s <sup>2</sup>

<sup>1</sup> ISO 8313'e göre <sup>2</sup> EN 474-3'e göre <sup>3</sup> ISO 14397-1'e göre <sup>4</sup> ISO 7546'ya göre <sup>5</sup> ISO 8041'e göre  
Lastik boyutları ve ilave donanımlar ağırlığı, devrilme yükünü ve kanat içeriklerini değiştirir.

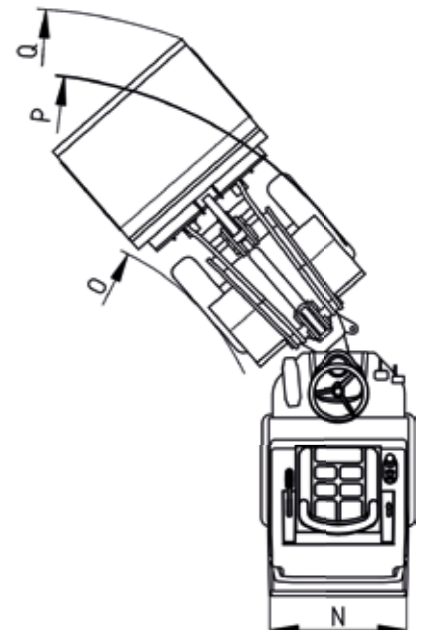
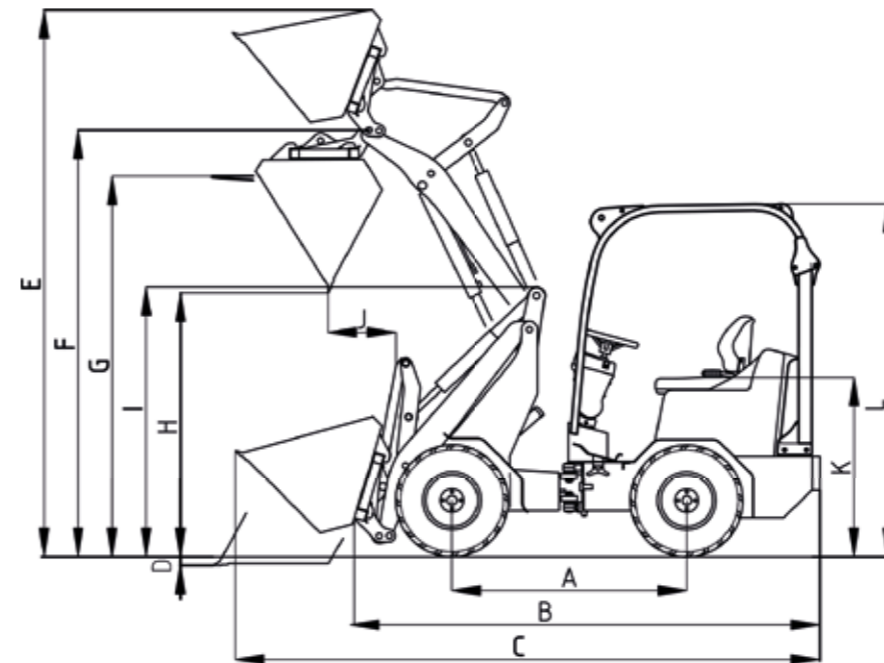
	2428 SLT	2436 SLT	2445 SLT	3450 SLT
Motor	3 sil. Kubota, 19 kW (26 PS)	4 sil. Kubota, 26 kW (36 PS)	4 sil. Kubota Turbo, 33 kW (45 PS)	4 sil. Kubota, 37 kW (50 PS)
Sürüş hidrolöğü	Hidrostatik yürüyüş	Hidrostatik yürüyüş	Hidrostatik yürüyüş	Hidrostatik yürüyüş, YÇG
Lastikler	27x8.50-15 Opsiyonel I 27x10.5-15 Opsiyonel II 26x12.00-12	10.0/75 - 15.3 AS veya MPT Opsiyonel I 27x10.5-15 Opsiyonel II 31x15.5-15	10.0/75 - 15.3 AS veya MPT Opsiyonel I 27x10.5-15 Opsiyonel II 31x15.5-15	11.5/80 - 15.3 AS veya MPT Opsiyonel I 15.0/55-17 AS Opsiyonel II 425/55 R17
Fren sistemi	hidrostatik ve mekanik Kampanalı freni	Hidrostatik ve balatalı fren üzerinden kombine fren	Hidrostatik ve balatalı fren üzerinden kombine fren	Hidrostatik ve balatalı fren üzerinden kombine fren
Park freni	Mekanik Kampanalı freni	Yağ banyolu, çok diskli fren sistemi	Yağ banyolu, çok diskli fren sistemi	Yağ banyolu, çok diskli fren sistemi
Çalışma hidrolöğü Güç/Basınç	Debi: 33 l/dak Çalışma basıncı: 200 bar	Debi: 51 l/dak Çalışma basıncı: 200 bar	Debi: 51 l/dak Çalışma basıncı: 200 bar	Debi: 60 l/dak Çalışma basıncı: 200 bar
Direksiyon	Tam hidrolik bükülme mafsallı direksiyon	Tam hidrolik bükülme mafsallı direksiyon	Tam hidrolik bükülme mafsallı direksiyon	Tam hidrolik bükülme mafsallı direksiyon
Çalışma ağırlığı	1.860 kg 1.960 kg kabinli	2.450 kg	2.480 kg	3.100 kg
Kaldırma kapasitesi	1.700 kg	1.900 kg	1.900 kg	2.200 kg
Devrilme yükü, düz <sup>1</sup> Palet çatalı Kova	1.185 - 1.311 kg 1.550 - 1.663 kg	1.733 - 1.954 kg 1.820 - 2.135 kg	1.733 - 1.954 kg 1.820 - 2.135 kg	2.040 - 2.120 kg 2.335 - 2.412 kg
Devrilme yükü, beld en dönük <sup>1</sup> Palet çatalı Kova	880 kg 1.170 kg	1.325 kg 1.550 kg	1.325 kg 1.550 kg	1.450 kg 1.620 kg
Taşıma kapasitesi Palet çatalı, düz zemin <sup>2</sup> Palet çatalı, engebeli zemin <sup>2</sup> Kova <sup>3</sup>	704 kg 528 kg 585 kg	1.060 kg 795 kg 775 kg	1.060 kg 795 kg 775 kg	1.160 kg 870 kg 810 kg
Akstar	Orijinal Schäffer akstar, 4 delikli jant	Orijinal Schäffer akstar, 6 delikli jant; Opsiyonel: otomatik kilitleli diferansiyel	Orijinal Schäffer akstar, 6 delikli jant; Opsiyonel: otomatik kilitleli diferansiyel	Orijinal Schäffer akstar, 6 delikli jant; Opsiyonel: otomatik kilitleli diferansiyel
Hız	0 - 15 km/sa	0 - 20 km/sa	0 - 20 km/sa	0 - 20 km/sa Opsiyonel: 0 - 28 km/sa
Elektrik sistemi	Çalışma voltajı: 12 V	Çalışma voltajı: 12 V	Çalışma voltajı: 12 V	Çalışma voltajı: 12 V
Depo kapasiteleri	Yakıt: 23 l Hidrolik yağ: 30 l	Yakıt: 40 l Hidrolik yağ: 30 l	Yakıt: 40 l Hidrolik yağ: 30 l	Yakıt: 55 l Hidrolik yağ: 50 l
Özgül malzeme ağırlığı	1,6 t/m <sup>3</sup>	1,6 t/m <sup>3</sup>	1,6 t/m <sup>3</sup>	1,6 t/m <sup>3</sup>
Kova hacmi <sup>4</sup>	0,37 m <sup>3</sup>	0,50 m <sup>3</sup>	0,50 m <sup>3</sup>	0,55 m <sup>3</sup>
Kova genişliği (Tavsiye edilen)	1,0 m	1,3 m	1,3 m	1,4 m
Ses basınç seviyesi LpA	83 dB(A)	83 dB(A)	83 dB(A)	85 dB(A)
Gürültü seviyesi garantili LwA ortalama LwA	101 db(A) 98 db(A)	101 db(A) 99/98 db(A)	101 db(A) 99/98 db(A)	101 db(A) 100 db(A)
El. kol titreşimi <sup>5</sup>	< 2,5 m/s <sup>2</sup>	< 2,5 m/s <sup>2</sup>	< 2,5 m/s <sup>2</sup>	< 2,5 m/s <sup>2</sup>
Tüm vücut titreşimi <sup>5</sup>	< 0,5 m/s <sup>2</sup>	< 0,5 m/s <sup>2</sup>	< 0,5 m/s <sup>2</sup>	< 0,5 m/s <sup>2</sup>

<sup>1</sup> ISO 8313'e göre <sup>2</sup> EN 474-3'e göre <sup>3</sup> ISO 14397-1'e göre <sup>4</sup> ISO 7546'ya göre <sup>5</sup> ISO 8041'e göre  
Lastik boyutları ve ilave donanımlar ağırlığı, devrilme yükünü ve kanat içeriklerini değiştirir.

	4350 Z	5650 Z	6680 Z	8600 Z
Motor	4 sil. Kubota, 37 kW (50 PS)	4 sil. Kubota, 37 kW (50 PS)	4 sil. Deutz Turbo, 55 kW (75 PS)	4 sil. Ara soğutuculu Deutz Turbo, 75 kW (102 PS)
Sürüş hidroliği	Hidrostatik yürüyüş YÇG (Yüksek Çekiş Gücü)	Hidrostatik yürüyüş YÇG (Yüksek Çekiş Gücü)	Hidrostatik yürüyüş YÇG (Yüksek Çekiş Gücü)	Hidrostatik yürüyüş YÇG (Yüksek Çekiş Gücü)
Lastikler	11.5/80 - 15.3 AS Opsiyonel I 15.0/55 - 17 AS Opsiyonel II 425/55 R17	15.0/55 - 17 AS Opsiyonel I 425/55 R17 Opsiyonel II 15.5/55 R 18	15.5/60-18 AT Opsiyonel I 440/50-17 Opsiyonel II 500/45-20	405/70-20 AS Opsiyonel I 550/45-22.5
Fren sistemi	Hidrostatik ve balatalı fren üzerinden kombine fren	Hidrostatik ve balatalı fren üzerinden kombine fren	Hidrostatik ve balatalı fren üzerinden kombine fren	Hidrostatik ve balatalı fren üzerinden kombine fren
Park freni	Yağ banyolu, çok diskli fren sistemi	Yağ banyolu, çok diskli fren sistemi	Yağ banyolu, çok diskli fren sistemi	Yağ banyolu, çok diskli fren sistemi
Çalışma hidroliği Güç/Basınç	Debi: 68 l/dak.dan itibaren Çalışma basıncı: 200 bar	Debi: 64 l/dak Çalışma basıncı: 220 bar	Debi: 64 l/dak.dan itibaren Çalışma basıncı: 220 bar	Debi: 105 l/dak.dan itibaren Çalışma basıncı: 220 bar
Direksiyon	Tam hidrolik mafsallı direksiyon	Tam hidrolik mafsallı direksiyon	Tam hidrolik mafsallı direksiyon	Tam hidrolik mafsallı direksiyon
Çalışma ağırlığı	3.400 kg Kabin ile 3.520 kg	Kabin ile 4.500 kg	Kabin ile 5.100 kg	Kabin ile 5.550 kg / 5.950 kg <sup>6</sup>
Kaldırma kapasitesi	2.400 kg	2.800 kg	3.300 kg	4.200 kg
Devrilme yükü, düz <sup>1</sup>				
Palet çatalı	1.823 - 2.149 kg	2.463 - 2.618 kg	3.325 - 3.677 kg	4.023 - 4.198 kg
Kova	2.120 - 2.428 kg	2.901 - 3.098 kg	3.751 - 3.918 kg	4.560 - 4.623 kg
Devrilme yükü, beld en dönük <sup>1</sup>				
Palet çatalı	1.420 kg	1.960 kg	2.625 kg	3.200 kg
Kova	1.760 kg	2.245 kg	3.020 kg	3.840 kg
Taşıma kapasitesi				
Palet çatalı, düz zemin <sup>2</sup>	1.136 kg	1.568 kg	2.100 kg	2.560 kg
Palet çatalı, engebeli zemin <sup>2</sup>	852 kg	1.176 kg	1.575 kg	1.920 kg
Kova <sup>3</sup>	880 kg	1.122,5 kg	1.510 kg	1.920 kg
Akslar	Orijinal Schäffer akslar, 6 delikli jant; planet son tahriki ve otomatik kilitleli diferansiyel	Orijinal Schäffer akslar, 6 delikli jant; planet son tahriki ve otomatik kilitleli diferansiyel, arka bağımsız aks	DANA akslar, 8 delikli jant; planet son tahriki ve otomatik kilitleli diferansiyel, arka bağımsız aks	ZF HD akslar, 8 delikli jant; planet son tahriki ve otomatik kilitleli diferansiyel, arka bağımsız aks
Hız	2 sürüş kademesinde 0 - 20 km/sa, yük altında kumanda edilebilir, Opsiyonel: 0 - 30 km/sa	2 sürüş kademesinde 0 - 20 km/sa, yük altında kumanda edilebilir	2 sürüş kademesinde 0 - 20 km/sa, yük altında kumanda edilebilir, Opsiyonel: 0 - 35 km/sa	2 sürüş kademesinde 0 - 20 km/sa, yük altında kumanda edilebilir, Opsiyonel: 0 - 35 km/sa
Elektrik sistemi	Çalışma voltajı: 12 V	Çalışma voltajı: 12 V	Çalışma voltajı: 12 V	Çalışma voltajı: 12 V
Depo kapasiteleri	Yakıt: 90 l Hidrolik yağ: 60 l	Yakıt: 85 l Hidrolik yağ: 64 l	Yakıt: 95 l Hidrolik yağ: 85 l	Yakıt: 95 l Hidrolik yağ: 105 l
Özgül malzeme ağırlığı	1,6 t/m <sup>3</sup>	1,6 t/m <sup>3</sup>	1,6 t/m <sup>3</sup>	1,6 t/m <sup>3</sup>
Kova hacmi <sup>4</sup>	0,55 m <sup>3</sup>	0,80 m <sup>3</sup>	1,00 m <sup>3</sup>	1,20 m <sup>3</sup>
Kova genişliği (Tavsiye edilen)	1,3 m	1,7 m	1,9 m	2,0 m
Ses basınç seviyesi LpA	85 dB (A)	81 dB(A)	75,5 dB(A)	78 dB(A)
Gürültü seviyesi garantili LwA ortalama LwA	101 dB (A) 100 dB (A)	101 db(A) 101 db(A)	101 db(A) 101 db(A)	102 db(A) 101 db(A)
El, kol titreşimi <sup>5</sup>	<2,5 m/s <sup>2</sup>	< 2,5 m/s <sup>2</sup>	< 2,5 m/s <sup>2</sup>	< 2,5 m/s <sup>2</sup>
Tüm vücut titreşimi <sup>5</sup>	<0,5 m/s <sup>2</sup>	< 0,5 m/s <sup>2</sup>	< 0,5 m/s <sup>2</sup>	< 0,5 m/s <sup>2</sup>

<sup>1</sup> ISO 8313'e göre <sup>2</sup> EN 474-3'e göre <sup>3</sup> ISO 14397-1'e göre <sup>4</sup> ISO 7546'ya göre <sup>5</sup> ISO 8041'e göre <sup>6</sup> Opsiyonel: Yüksek kaldırma yüksekliği  
Lastik boyutları ve ilave donanımlar ağırlığı, devrilme yükünü ve kanat içeriklerini değiştirir.

		2428	2434	2436/2445	3450 S
A	Aks mesafesi [mm]	1.500	1.615	1.755	1.920
B	Şasi uzunluğu [mm]	3.000	3.110	3.320	3.680
C	Standart kovalı toplam uzunluk [mm]	3.750	3.800	4.045	4.400
D	Kazı derinliği [mm]	110	105	105	90
E	Maksimum çalışma yüksekliği [mm]	2.960	3.230	3.230	3.250
F	Maksimum kova pim yüksekliği [mm]	2.300	2.500	2.500	2.600
G	Palet çatalı yüklem yüksekliği [mm]	2.150	2.150	2.360	2.500
H	Maksimum boşaltma yüksekliği [mm]	1.450	1.700	1.700	1.800
I	Ön araç yüksekliği [mm]	1.360	1.490	1.490	1.550
J	Kova boşaltma genişliği [mm]	470	260	260	510
K	Koltuk yüksekliği [mm]	1.055	1.190	1.160	1.150
L	Kanopi yüksekliği [mm] Kabin yüksekliği [mm]	2.090 -	2.220 2.150	2.215 2.110	2.270 2.230
N	Toplam genişlik [mm]	940 - 1.240	1.020 - 1.290	1.020 - 1.390	1.220 - 1.670
O	İç dönüş yarıçapı [mm]	760	960	1.000	1.100
P	Dış dönüş yarıçapı [mm]	1.800	2.020	2.070	2.120
Q	Standart kovalı Dış dönüş yarıçapı [mm]	2.190	2.310	2.450	2.500

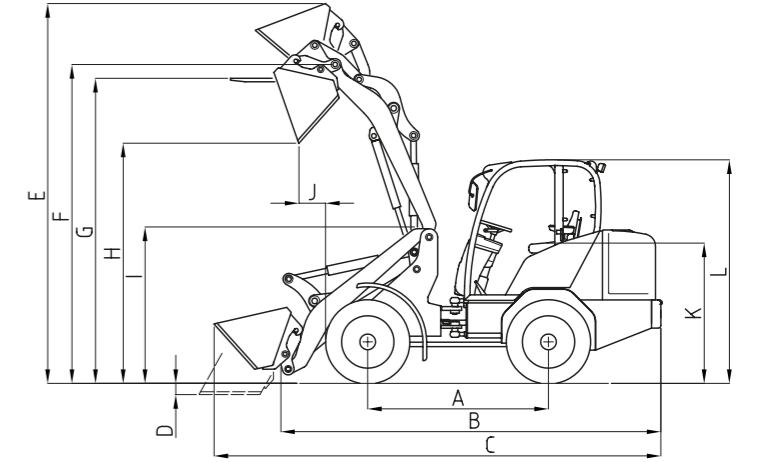
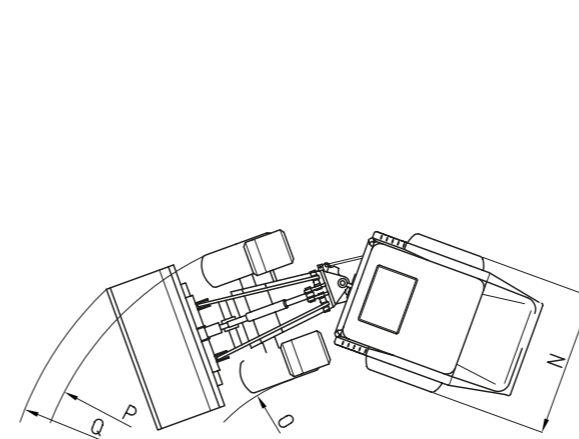
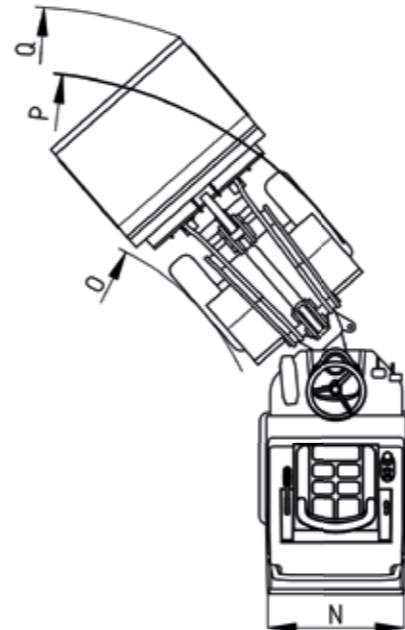
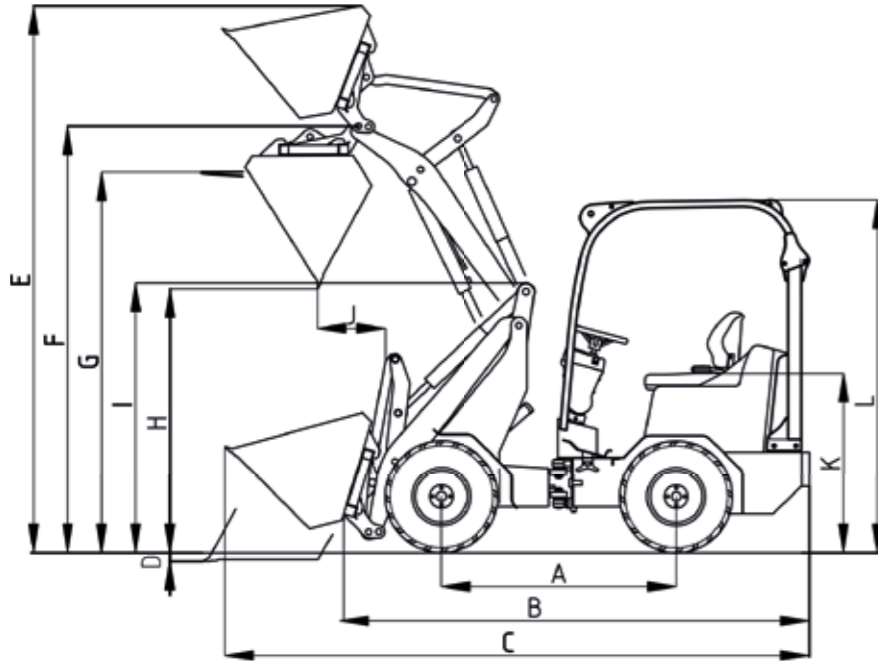


# EBATLAR

		2428 SLT	2436 SLT	2445 SLT	3450 SLT
A	Aks mesafesi [mm]	1.700	1.815	1.815	1.920
B	Şasi uzunluğu [mm]	3.200	3.400	3.400	3.680
C	Standart kovalı toplam uzunluk [mm]	3.950	4.110	4.200	4.400
D	Kazı derinliği [mm]	110	105	105	90
E	Maksimum çalışma yüksekliği [mm]	2.960	3.230	3.230	3.250
F	Maksimum kova pim yüksekliği [mm]	2.300	2.500	2.500	2.600
G	Palet çatalı yüklem yüksekliği [mm]	2.150	2.360	2.360	2.500
H	Maksimum boşaltma yüksekliği [mm]	1.450	1.700	1.700	1.800
I	Ön araç yüksekliği [mm]	1.360	1.480	1.480	1.550
J	Kova boşaltma genişliği [mm]	470	260	260	510
K	Koltuk yüksekliği [mm]	910	995	995	1.030
L	Kanopi yüksekliği [mm] Kabin yüksekliği [mm]	1.890'dan itibaren -	1.950'den itibaren -	1.950'den itibaren -	2.050'ten itibaren -
N	Toplam genişlik [mm]	940 - 1.240	1.020 - 1.390	1.020 - 1.390	1.220 - 1.670
O	İç dönüş yarıçapı [mm]	850	1.050	1.050	1.100
P	Dış dönüş yarıçapı [mm]	1.900	2.170	2.170	2.120
Q	Standart kovalı Dış dönüş yarıçapı [mm]	2.510	2.550	2.550	2.500

		4350 Z	5650 Z	6680 Z	8600 Z
A	Aks mesafesi [mm]	2.000	1.975	2.195	2.300
B	Şasi uzunluğu [mm]	4.050	4.420	4.725	4.850
C	Standart kovalı toplam uzunluk [mm]	4.730	5.120	5.450	5.560
D	Kazı derinliği [mm]	120	120	120	160
E	Maksimum çalışma yüksekliği [mm]	4.060	4.070	4.120	4.035 / 4.435*
F	Maksimum kova pim yüksekliği [mm]	3.260	3.400	3.400	3.400 / 3.800*
G	Palet çatalı yüklem yüksekliği [mm]	3.050	3.175	3.225	3.175 / 3.575*
H	Maksimum boşaltma yüksekliği [mm]	2.500	2.700	2.700	2.700 / 3.100*
I	Ön araç yüksekliği [mm]	1.570	1.640	1.690	1.625 / 1.825*
J	Kova boşaltma genişliği [mm]	640	925	925	465
K	Koltuk yüksekliği [mm]	1.270	1.310	1.420	1.510
L	Kanopi yüksekliği [mm] Kabin yüksekliği [mm]	2.270 2.270	- 2.440	- 2.430 / 2.530**	- 2.500 / 2.600**
N	Toplam genişlik [mm]	1.230 - 1.710	1.500 - 1.710	1.590 - 1.900	1.850 - 2.080
O	İç dönüş yarıçapı [mm]	1.450	1.580	1.750	1.890
P	Dış dönüş yarıçapı [mm]	2.680	3.190	3.320	3.450
Q	Standart kovalı Dış dönüş yarıçapı [mm]	3.010	3.750	3.850	3.900

\* Opsiyonel: Yüksek kaldırma yüksekliği \*\* Opsiyonel: Yüksek kabin



Bu broşürdeki tüm veriler standart modeller ile ilgilidir ve bunların standart fonksiyonlarını açıklarlar. Donanımlar ve fonksiyonları ile aksesuarları ilgili ürün modeline ve opsiyonlarına ayrıca ülke ve müşteriye özel öngörülere bağlıdır. Resimler bahsedilmeyen veya standart olarak temin edilmeyen ürünleri veya donanımları gösterebilir. Açıklamalar, ebatlar, resimler, ağırlık verileri ve teknik veriler baskı tarihindeki teğne uygundur ve bağlayıcı değildir. Konstrüksiyon, donanım, optik ve teknik alanlarda değişiklik hakkını, devam eden geliştirme çalışmalarımız nedeniyle saklı tutuyoruz. Özel durumlar nedeniyle performans ile ilgili veya ürünlerimiz etkisi ile kafanızda soru işaretleri varsa güvenli koşullarda deneme çalışmaları yapmanızı öneriyoruz. Resimlerde veya ölçülerde sapmalar, hesaplama hataları, baskı hataları ve eksiklikler broşürde olabilir. Bu nedenle bu broşürdeki verilerin doğruluğu ve tamlığı için garanti vermiyoruz. Ürünlerimizin kusursuz fonksiyonunu genel hüküm ve koşullar altında garanti ediyoruz. Buradan ortaya çıkan garantiyi esas olarak üstlenmiyoruz. Genel hüküm ve koşullarımız dışında bir sorumluluk söz konusu değildir.

made by SCHÄFFER

Schaffer, her biri ihtiyaçlarınıza göre en iyi şekilde uyarlanabilen, 40 farklı model ile geniş bir ürün yelpazesini sunar. Yükleyicilerimizin kullanım alanları çok çeşitlidir: Arazide, inşaatlarda, bağ-bahçelerde, endüstri ve sanayide, hayvan çiftliğinde veya depoda, Schaffer her zaman en iyi seçimdir. Schaffer yükleyicilerinin; ar-ge, üretim ve servis hizmetleri benzersizdir. En büyük farkımız 60 yılı aşkın tecrübemizdir. İnsanların işini daha güvenli ve konforlu yapmalarını istediğimiz için önce onları düşünürüz. Bunun için Almanya Erwitte'de en modern ar-ge ve üretim teknolojileri kullanırız.

Çalışanlarımız her zaman kullanıcı ile sıkı bir işbirliği içinde yeni çözümler geliştirirler. Uzun yıllara dayanan işletme ruhu, araştırma azmi ile birlikte harmanlanarak dünya çapındaki başarımızın temelini oluşturur.

Schaffer ismi sadece eşsiz ürün kalitesini değil, aynı zamanda güvenlik ve mükemmel servisi de temsil eder. Bunu da Avrupa ve tüm dünyada garanti ederiz. Bir Schaffer yükleyicinin satın alınması ile uzun süreli bir birliktelik başlar. Orijinal yedek parça kullandığınız sürece makinanız uzun yıllar %100 gerçek bir Schaffer olarak kalır. Bu şartlar altında, beklentiniz ve ihtiyacınız olan güvenilirlik garanti edilir. Size ve servis ortağımıza yılın 365 günü 7/24 dağıtım hizmeti sunarız.



**CERMAK**  
İşimiz İş Makinası!  
**CEREN MAKİNA İTH. İHR. PAZ. LTD. ŞTİ.**

İkitelli OSB, Esenler San. Sitesi 3. Blok No:4  
34490 BAŞAKŞEHİR İSTANBUL  
Tel: 0212 671 57 44 Pbx Fax: 0212 549 19 52  
URL: <http://www.cerenmakina.com>  
E-mail: [info@cerenmakina.com](mailto:info@cerenmakina.com)

**Schäffer**

Schäffer Maschinenfabrik GmbH  
Postfach 10 67 | D-59591 Erwitte  
Tel. +49 (0)2943 9709-0  
Fax +49 (0)2943 9709-50  
[info@schaeffer-lader.de](mailto:info@schaeffer-lader.de)

[WWW.SCHAEFFER-LADER.COM](http://WWW.SCHAEFFER-LADER.COM)

